

ВЗРЫВОЗАЩИЩЕННЫЕ КАБЕЛЬНЫЕ ВВОДЫ СЕРИИ K**



Кабельные вводы взрывозащищенные **серии K**** предназначены для уплотнения и фиксации гибких и бронированных кабелей круглого сечения при вводе их в стационарное, передвижное или переносное электрооборудование в помещениях и наружных установках (группа II) соответственно для взрывоопасных зон 0 – 1 – 2.

Основные особенности:

- разнообразие выпускаемых вводов позволяет присоединять различные типы кабелей и металлорукавов;
- высокая механическая прочность к ударам и вибрации;
- высокая степень IP;
- конструкция уплотнительных колец обеспечивает защиту от растягивающих нагрузок и выполняет функцию заглушки;
- различные типы резьб;
- удобство монтажа.

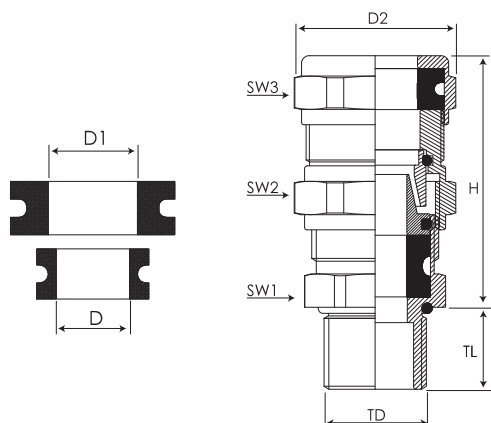
В зависимости от назначения кабельные вводы выпускаются с одним или двумя уплотнительными кольцами, обеспечивая взрывобезопасное уплотнение на внутренней оболочке кабеля и защиту от воздействия окружающей среды на внешней оболочке.

Материал исполнения: латунь (с возможностью никелирования корпуса) или нержавеющая сталь.

Стандартный тип резьбы: коническая B1.20.1 NPT или метрическая ISO 965.

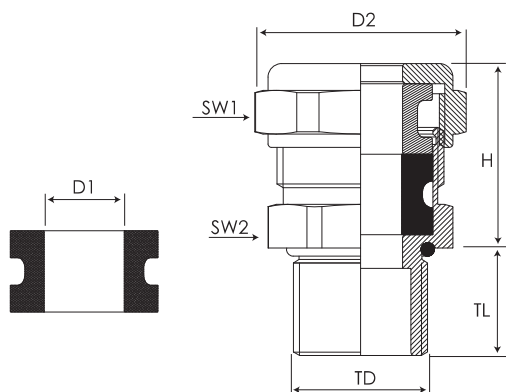
ВИД ВЗРЫВОЗАЩИТЫ:	Ex d IIC Gb X Ex e IIC Gb X Ex ia IIC Gb X ExnR II Gc X
СООТВЕТСТВИЕ СТАНДАРТАМ ТАМОЖЕННОГО СОЮЗА:	ГОСТ Р МЭК 60079-0-2011 ГОСТ Р МЭК 60079-1-2011 ГОСТ Р МЭК 60079-7-2012 ГОСТ Р МЭК 60079-11-2010 ГОСТ Р МЭК 60079-31-2010
СЕРТИФИКАТ СООТВЕТСТВИЯ:	TC RU C-TR.ГБ05.В.00840
СТЕПЕНЬ ЗАЩИТЫ:	IP66/IP67
ДИАПАЗОН РАБОЧИХ ТЕМПЕРАТУР:	–60 °C ... 100 °C

Кабельный ввод серии **КВА** для бронированного кабеля с двойной герметичностью

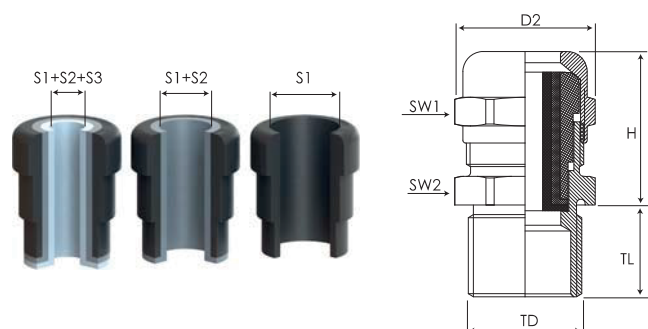


Артикул	Тип резьбы	Диаметр кабеля (Ø мин-макс)		Габариты						Бронированный кабель (Ø мм)
		D мм	D1 мм	H мин (мм)	TL мин (мм)	SW1 (мм)	SW2 (мм)	SW3 (мм)	D2 Min (мм)	
KBA01SM	M16x1.5	3,0-8,5	6,0-12,0	47,5	16	22	26	26	29	0,7-1,2
KBA01M	M16x1.5	6,0-12,0	8,5-16,0	50	16	25	29	29	31,5	0,7-1,2
KBA1SM	M20x1.5	3,0-8,5	6,0-12,0	47,5	16	24	26	26	29	0,7-1,2
KBA1M	M20x1.5	6,0-12,0	8,5-16,0	49	16	25	29	29	31,5	0,7-1,2
KBA1LM	M20x1.5	8,5-14,5	12,0-20,0	50	16	28	30	30	35	0,8-1,3
KBA1MLT	*M20x1.5	8,5-14,5	12,0-20,0	56,4	16	28	30	32	35	0,7-1,2
KBA2SM	M25x1.5	6,0-12,0	8,5-16,0	50,5	18	29	29	29	31,5	0,7-1,2
KBA2M	M25x1.5	8,5-16,0	12,0-21,0	53	18	32	34	32	37	0,8-1,3
KBA2MLT	*M25x1.5	8,5-16,0	12,0-21,0	59,5	18	32	34	34	37	1,0-1,6
KBA2LM	M25x1.5	12,0-20,0	16,0-26,0	60,5	18	36	40	40	44	1,0-1,6
KBA2XMMMLT	*M25x1.5	8,5-14,5	12,0-16,0	56,4	16	29	30	32	35	1,0-1,6
KBA3SM	M32x1.5	12,0-20,0	16,0-26,0	62	18	40	40	40	44	1,0-1,6
KBA3XMMMLT	*M32x1.5	8,5-16,0	12,0-21,0	59,5	18	36	34	34	37	1,0-1,6
KBA3M	M32x1.5	15,0-26,0	20,0-33,0	78,5	18	48	52	52	57	1,0-1,8
KBA4SM	M40x1.5	15,0-26,0	20,0-33,0	78,5	18	48	52	52	57	1,0-1,8
KBA4M	M40x1.5	20,0-32,0	29,0-41,0	89,5	18	55	60	60	66	1,5-2,2
KBA5SM	M50x1.5	22,0-35,0	33,0-48,0	96,5	18	60	70	75	82	2,0-2,7
KBA5M	M50x1.5	27,0-41,0	36,0-52,0	100	18	70	70	74	83	2,0-2,7
KBA6SM	M63x1.5	35,0-45,0	43,0-57,0	106	20	75	80	80	89,5	2,5-3,5
KBA6M	M63x1.5	40,0-52,0	47,0-60,0	108	20	85	85	85	94	2,0-3,0
KBA7SM	M75x1.5	40,0-52,0	47,0-60,0	108	20	85	85	85	94	2,0-3,0
KBA7M	M75x1.5	45,0-60,0	54,0-70,0	125	20	90	95	100	110,5	1,8-3,0
KBA8SM	M90x1.5	45,0-60,0	54,0-70,0	124	20	95	95	100	110,5	1,8-3,0
KBA8M	M90x1.5	60,0-72,0	63,0-80,0	154	20	110	115	115	127	1,8-3,5
KBA01SN	NPT3/8"	3,0-8,5	6,0-12,0	47,5	16	22	26	26	29	0,7-1,2
KBA01N	NPT3/8"	6,0-12,0	8,5-16,0	50	16	25	29	29	31,5	0,7-1,2
KBA1SN	NPT1/2"	3,0-8,5	6,0-12,0	47,5	16	24	26	26	29	0,7-1,2
KBA1N	NPT1/2"	6,0-12,0	8,5-16,0	49	16	25	29	29	31,5	0,7-1,2
KBA1NLT	*NPT1/2"	8,5-14,5	12,0-20,0	56,4	16	28	30	32	35	0,7-1,2
KBA1LN	NPT1/2"	8,5-14,5	12,0-20,0	50	18	28	30	32	35	0,8-1,3
KBA2SN	NPT3/4"	6,0-12,0	8,5-16,0	50,5	18	29	29	29	31,5	0,7-1,2
KBA2N	NPT3/4"	8,5-16,0	12,0-21,0	53	18	32	34	32	37	0,8-1,3
KBA2NLT	*NPT3/4"	8,5-16,0	12,0-21,0	59,5	18	32	34	34	37	0,7-1,2
KBA2LN	NPT3/4"	12,0-20,0	16,0-26,0	60,5	21	36	40	40	44	1,0-1,6
KBA2XMMMLT	*NPT3/4"	8,5-14,5	12,0-20,0	56,4	21	29	30	32	35	1,0-1,6
KBA3SN	NPT1"	12,0-20,0	16,0-26,0	62	21	40	40	40	44	1,0-1,6
KBA3N	NPT1"	15,0-26,0	20,0-33,0	78,5	21	48	52	52	57	1,0-1,8
KBA3XMMMLT	*NPT1"	8,5-16,0	12,0-21,0	59,5	21	36	34	34	37	1,0-1,8
KBA4SN	NPT1 1/4"	15,0-26,0	20,0-33,0	78,5	21	48	52	52	57	1,0-1,8
KBA4N	NPT1 1/4"	20,0-32,0	29,0-41,0	89,5	18	55	60	60	66	1,5-2,2
KBA5SN	NPT1 1/2"	22,0-35,0	33,0-48,0	96,5	21	60	70	75	82	2,0-2,7
KBA5N	NPT1 1/2"	27,0-41,0	36,0-52,0	100	21	70	70	74	83	2,0-2,7
KBA6SN	NPT2"	35,0-45,0	43,0-57,0	106	20	75	80	80	89,5	2,5-3,5
KBA6N	NPT2"	40,0-52,0	47,0-60,0	108	21	85	85	85	94	2,0-3,0
KBA7SN	NPT2 1/2"	40,0-52,0	47,0-60,0	108	21	85	85	85	94	2,0-3,0
KBA7N	NPT2 1/2"	45,0-60,0	54,0-70,0	125	20	90	95	100	110,5	1,8-3,0
KBA8SN	NPT3"	45,0-60,0	54,0-70,0	124	21	95	95	100	110,5	1,8-3,0
KBA8N	NPT3"	60,0-72,0	63,0-80,0	154	21	110	115	115	127	1,8-3,5

Кабельный ввод серии **КВУ** для небронированного кабеля



Артикул	Тип резьбы	Диаметр кабеля (Ø мин-макс)	Габаритные размеры кабельного ввода				
			D1 мм	H мин (мм)	TL мин (мм)	SW1 (мм)	SW2 (мм)
КВУ01М	M16x1.5	3,0-8,5	25	16	22	26	29
КВУ01LM	M16x1.5	6,0-12,0	28	16	25	29	31,5
КВУ1М	M20x1.5	6,0-12,0	27,5	16	25	29	31,5
КВУ1LM	M20x1.5	8,5-14,5	29	16	28	30	33,5
КВУ2SM	M25x1.5	6,0-12,0	28,5	18	29	29	31,5
КВУ2М	M25x1.5	8,5-16,0	28,5	18	32	35	37
КВУ2LM	M25x1.5	12,0-20,0	32,5	18	36	40	44,5
КВУ3SM	M32x1.5	12,0-20,0	33,5	18	40	40	44,5
КВУ3М	M32x1.5	15,0-26,0	41	18	48	52	57
КВУ4SM	M40x1.5	15,0-26,0	40,5	18	48	52	57
КВУ4М	M40x1.5	20,0-32,0	50	18	55	60	66
КВУ5SM	M50x1.5	22,0-35,0	50,5	18	60	70	77
КВУ5М	M50x1.5	27,0-41,0	54	18	70	70	77
КВУ6SM	M63x1.5	35,0-45,0	61,5	20	75	80	89,5
КВУ6М	M63x1.5	40,0-52,0	61,5	20	85	85	94
КВУ7SM	M75x1.5	40,0-52,0	61,5	20	85	85	94
КВУ7М	M75x1.5	45,0-60,0	72	20	90	95	105
КВУ8SM	M90x1.5	45,0-60,0	72	20	95	95	105
КВУ8М	M90x1.5	60,0-72,0	84	20	110	115	127
КВУ01N	NPT3/8"	3,0-8,5	25	16	22	26	29
КВУ01LN	NPT3/8"	6,0-12,0	28	16	25	29	31,5
КВУ1N	NPT1/2"	6,0-12,0	27,5	16	25	29	31,5
КВУ1LN	NPT1/2"	8,5-14,5	29	16	28	30	33,5
КВУ2SN	NPT3/4"	6,0-12,0	28,5	18	29	29	31,5
КВУ2N	NPT3/4"	8,5-16,0	28,5	18	32	35	37
КВУ2LN	NPT3/4"	12,0-20,0	32,5	16	36	40	44,5
КВУ3SN	NPT1"	12,0-20,0	33,5	21	40	40	44,5
КВУ3N	NPT1"	15,0-26,0	41	21	48	52	57
КВУ4SN	NPT1 1/4"	15,0-26,0	40,5	21	48	52	57
КВУ4N	NPT1 1/4"	20,0-32,0	50	18	55	60	66
КВУ5SN	NPT1 1/2"	22,0-35,0	50,5	21	60	70	77
КВУ5N	NPT1 1/2"	27,0-41,0	54	21	70	70	77
КВУ6SN	NPT2"	35,0-45,0	61,5	20	75	80	89,5
КВУ6N	NPT2"	40,0-52,0	61,5	21	85	85	94
КВУ7SN	NPT2 1/2"	40,0-52,0	61,5	21	85	85	94
КВУ7N	NPT2 1/2"	45,0-60,0	72	20	90	95	105
КВУ8SN	NPT3"	45,0-60,0	72	21	95	95	105
КВУ8N	NPT3"	60,0-72,0	84	21	110	115	127

Кабельный ввод серии **VUE** для небронированного кабеля

Артикул	Тип резьбы	Диаметр кабеля (Ø мин-макс)				Габаритные размеры кабельного ввода				
		D мм	S1+S2+S3 мм	S1+S2 мм	S1 мм	H мин (мм)	TL (мм)	SW1 (мм)	SW2 (мм)	D2 (мм)
EBU0XSM	*M8x1,25	2,0-4,0	—	—	2,0-4,0	15,5	5	11	11	12
EBU0SM	*M12x1,5	4,0-8,0	4,0-6,0	6,0-8,0	—	14,5	16	22	22	24,5
EBU01SM	M16x1,5	3,0-9,0	—	3,0-6,0	6,0-9,0	11	16	20	20	24,5
EBU01M	M16x1,5	4,0-12,0	4,0-6,0	6,0-9,0	9,0-12,0	24	16	22	22	24,5
EBU1M	M20x1,5	4,0-12,0	4,0-6,0	6,0-9,0	9,0-12,0	24	16	22	22	24,5
EBU12M	M20x1,5	10,0-16,0	10,0-12,0	12,0-14,5	14,5-16,0	29	16	28	28	31
EBU2M	M25x1,5	10,0-18,0	10,0-12,0	12,0-14,5	14,5-18,0	24	16	28	28	31
EBU23M	M25x1,5	14,0-20,0	14,0-17,0	17,0-20,0	—	34	16	35	35	39
EBU3M	M32x1,5	14,0-24,0	14,0-17,0	17,0-20,0	20,0-24,0	27	16	35	35	39
EBU34M	M32x1,5	22,0-28,0	22,0-24,0	24,0-27,0	27,0-28,0	37	16	45	45	49,5
EBU4M	M40x1,5	22,0-32,0	22,0-24,0	24,0-27,0	27,0-32,0	27	18	45	45	49,5
EBU45M	M40x1,5	26,0-34,0	26,0-28,0	28,0-31,0	31,0-34,0	37	18	50	50	56
EBU5M	M50x1,5	26,0-35,0	26,0-28,0	28,0-31,0	31,0-35,0	28	18	50	55	56
EBU56M	M50x1,5	35,0-44,0	35,0-38,0	38,0-41,0	41,0-44,0	45	18	64	64	70
EBU6M	M63x1,5	35,0-45,0	35,0-38,0	38,0-41,0	41,0-45,0	35	18	64	68	70
EBU67M	M63x1,5	46,0-56,0	46,0-48,0	48,0-52,0	52,0-56,0	44	18	80	75	89
EBU7M	M75x1,5	46,0-62,0	46,0-51,0	51,0-57,0	57,0-62,0	44	20	80	80	89
EBU78M	M75x1,5	60,0-70,0	60,0-63,0	63,0-69,0	69,0-70,0	55	20	95	95	105
EBU8M	M90x1,5	60,0-70,0	60,0-63,0	63,0-69,0	69,0-70,0	55	20	95	95	105
EBU810M	M90x1,5	75,0-85,0	75,0-79,0	79,0-82,0	82,0-85,0	57	20	105	105	117
EBU10M	M100x1,5	75,0-85,0	75,0-79,0	79,0-82,0	82,0-85,0	57	20	105	105	117
EBU11M	M110x1,5	85,0-95,0	85,0-89,0	89,0-92,0	92,0-95,0	57	20	115	115	129
EBU0XSN	*NPT1/4"	4,0-8,0	4,0-6,0	6,0-8,0	—	14,5	16	22	22	24,5
EBU01SN	NPT3/8"	3,0-9,0	—	3,0-6,0	6,0-9,0	11	16	20	20	24,5
EBU01N	NPT3/8"	4,0-12,0	4,0-6,0	6,0-9,0	9,0-12,0	14,5	16	22	22	24,5
EBU1N	NPT1/2"	4,0-12,0	4,0-6,0	6,0-9,0	9,0-12,0	26,5	16	22	22	24,5
EBU12N	NPT1/2"	10,0-16,0	10,0-12,0	12,0-14,5	14,5-16,0	30	16	28	28	31
EBU2N	NPT3/4"	10,0-18,0	10,0-12,0	12,0-14,5	14,5-18,0	30	16	28	28	31
EBU23N	NPT3/4"	14,0-20,0	14,0-17,0	17,0-20,0	—	33	16	35	35	39
EBU3N	NPT1"	14,0-24,0	14,0-17,0	17,0-20,0	20,0-24,0	33,5	16	35	35	39
EBU34N	NPT1"	22,0-26,0	22,0-24,0	24,0-26,0	—	40	16	45	45	49,5
EBU4N	NPT1 1/4"	22,0-32,0	22,0-24,0	24,0-27,0	27,0-32,0	40,5	18	45	45	49,5
EBU45N	NPT1 1/4"	26,0-34,0	26,0-28,0	28,0-31,0	31,0-34,0	43,5	18	50	50	56
EBU5N	NPT1 1/2"	26,0-35,0	26,0-28,0	28,0-31,0	31,0-35,0	42,5	18	50	55	56
EBU56N	NPT1 1/2"	35,0-41,0	35,0-38,0	38,0-41,0	—	42,5	18	64	64	70
EBU6N	NPT2"	35,0-45,0	35,0-38,0	38,0-41,0	41,0-45,0	43,5	18	64	68	70
EBU67N	NPT2"	46,0-56,0	46,0-48,0	48,0-52,0	52,0-56,0	52,5	18	80	75	89
EBU7N	NPT2 1/2"	46,0-62,0	46,0-51,0	51,0-57,0	57,0-62,0	52	20	80	80	89
EBU78N	NPT2 1/2"	60,0-70,0	60,0-63,0	63,0-69,0	69,0-70,0	55	20	95	95	105
EBU8N	NPT3"	60,0-70,0	60,0-63,0	63,0-69,0	69,0-70,0	55	20	95	95	105
EBU810N	NPT3"	75,0-85,0	75,0-79,0	79,0-82,0	82,0-85,0	54,5	20	105	105	117
EBU10N	NPT4"	75,0-85,0	75,0-79,0	79,0-82,0	82,0-85,0	54,5	20	105	115	117
EBU11N	NPT4"	85,0-95,0	85,0-89,0	89,0-92,0	92,0-95,0	56	20	115	115	129

* Только Ex e IIC Gb / Ex tb IIC Db