

ПАКЕТНЫЙ ПЕРЕКЛЮЧАТЕЛЬ EFSC



Пакетный переключатель **EFSC** предназначен для промышленного применения во взрывоопасных средах в помещениях и наружных установках (группа II) с содержанием газа и горючей пыли соответственно для взрывоопасных зон 1 – 2.

Пакетные взрывозащищенные выключатели и переключатели серии **EFSC** относятся к стационарным устройствам и предназначены для коммутации электрических цепей на различных промышленных объектах во взрывоопасных зонах. Область применения — взрывоопасные зоны помещений и наружных установок согласно маркировке взрывозащиты.

Выключатели серии EFSC состоят из корпуса и крышки, которые изготовлены из коррозионностойкого модифицированного алюминиевого сплава. На корпусе выключателей EFSC размещены кабельные вводы. На крышке выключателя расположен выключатель, двухпозиционный переключатель или однопозиционный переключатель.

ВЗРЫВОЗАЩИТА:	1 Ex d IIC «T6/T5» Gb X Ex tb IIC «T85°C/T100°C» Db X
СТЕПЕНЬ ЗАЩИТЫ:	IP66
СООТВЕТСТВИЕ СТАНДАРТАМ ТАМОЖЕННОГО СОЮЗА:	ГОСТ Р МЭК 60079-0-2011 ГОСТ IEC 60079-1-2011 ГОСТ Р МЭК 60079-7-2012 ГОСТ Р МЭК 60079-31-2010
СЕРТИФИКАТ СООТВЕТСТВИЯ:	№TC RU C-RU.ГБ08.В.01324
ДИАПАЗОН РАБОЧИХ ТЕМПЕРАТУР:	-60/-40 ... 40/60 °C
ЗОНЫ ПРИМЕНЕНИЯ:	Зона 1, Зона 2

ОПИСАНИЕ

Материал корпуса и крышки: коррозионностойкий модифицированный алюминиевый сплав.

Крепеж: нержавеющая сталь AISI 304 (стандартно), AISI 316 (по запросу).

Материал окна (по запросу): термостойкое ударопрочное боросиликатное стекло.

Покраска: антифрикционное эпоксидное порошковое покрытие. Стандартный цвет RAL 9006.

ОПЦИИ И АКСЕССУАРЫ, ПОСТАВЛЯЕМЫЕ ПО ЗАПРОСУ

- Внешнее эпоксидное покрытие с цветом по запросу.
- Нестандартная резьба.

ТЕХНИЧЕСКИЕ ХАРАКТЕРИСТИКИ

КОД	A [мм]	B [мм]	C [мм]	D [мм]	Резьба (В1.20.1 NPT)	Температурный класс (газ)	Температурный класс (пыль)	Вес (кг)	Чертеж
EFSC2...	120	135	95	55	3/4" NPT	T6 T5	T85°C T100°C	0,90	A
EFSC3...	140	150	100	85	1" NPT	T6 T5	T85°C T100°C	1,00	B
EFSC5...	165	170	150	115	-	T6 T5	T85°C T100°C	1,80	C

ВЫКЛЮЧАТЕЛИ 500V 50/60HZ

1 полюс	2 полюса	3 полюса	4 полюса	Сила тока	Чертеж
EFSC21	EFSC22	EFSC23	-	16A	A
EFSC3125	EFSC3225	EFSC3325	EFSC3425	25A	B
EFSC5125	EFSC5225	EFSC5325	EFSC5425	25A	C
EFSC3132	EFSC3232	EFSC3332	EFSC3432	32A	B
EFSC5132	EFSC5232	EFSC5332	EFSC5432	32A	C

ПЕРЕКЛЮЧАТЕЛИ 500V 50/60HZ

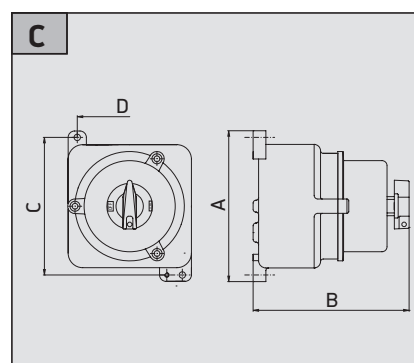
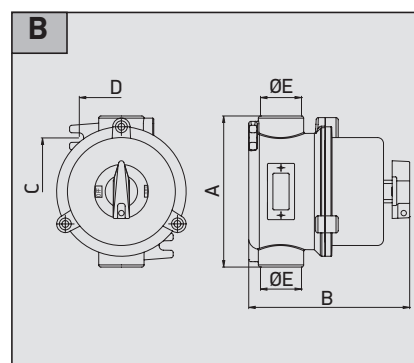
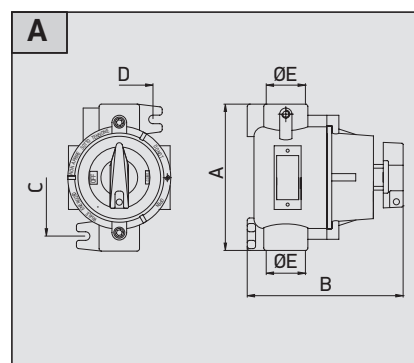
1 полюс	2 полюса	3 полюса	4 полюса	Сила тока	Чертеж
EFSC21D	EFSC22D	-	-	16A	A
EFSC3125D	EFSC3225D	EFSC3325D	(1)	25A	B
EFSC5125D	EFSC5225D	EFSC5325D	(1)	25A	C
EFSC3132D	EFSC3232D	EFSC3332D	(1)	32A	B
EFSC5132D	EFSC5232D	EFSC5332D	(1)	32 A	C

КОММУТАТОРЫ 500V 50/60HZ

1 полюс	2 полюса	3 полюса	4 полюса	Сила тока	Чертеж
EFSC21C	EFSC22C	-	-	16A	A
EFSC3125C	EFSC3225C	EFSC3325C	(1)	25A	B
EFSC5125C	EFSC5225C	EFSC5325C	(1)	25A	C
EFSC3132C	EFSC3232C	EFSC3332C	(1)	32A	B
EFSC5132C	EFSC5232C	EFSC5332C	(1)	32A	C

ПОВОРОТНЫЕ ПЕРЕКЛЮЧАТЕЛИ 500V 50/60HZ

Тип	Сила тока	Тип	Сила тока	Диаграмма	Чертеж
EFSC310R	10A	EFSC316R	16A	R	B
EFSC310X	10A	EFSC316X	16A	X	B
EFSC310Y	10A	EFSC316Y	16A	Y	B
EFSC310W	10A	EFSC316W	16A	W	B
EFSC310Z	10A	EFSC316Z	16A	Z	B
EFSC510R	10A	EFSC516R	16A	R	C
EFSC510X	10A	EFSC516X	16A	X	C
EFSC510Y	10A	EFSC516Y	16A	Y	C
EFSC510W	10A	EFSC516W	16A	W	C
EFSC510Z	10A	EFSC516Z	16A	Z	C



СХЕМЫ УПРАВЛЕНИЯ ДВИГАТЕЛЯМИ

