

ПРОТЯЖНАЯ КОРОБКА СЕРИИ S



Корпуса серии **S** предназначены для промышленного применения во взрывоопасных средах в помещениях и наружных установках (группа II) с содержанием газа и горючей пыли соответственно для взрывоопасных зон 1 – 2.

Данные изделия используются в качестве клеммных или протяжных коробок. Имеют округлую форму с большим количеством комбинаций различных вводов. Благодаря этому можно решить практически любую задачу при подключении трубной или гибкой проводки.

Материал корпуса и крышки: коррозионностойкий модифицированный алюминиевый сплав.

Крепеж: нержавеющая сталь AISI 304 (стандартно), AISI 316 (по запросу).

Покраска: антифрикционное эпоксидное порошковое покрытие, анодирование. Стандартный цвет RAL 9006.

| | |
|---|---|
| ВЗРЫВОЗАЩИТА: | 1 Ex d IIC T6 Gb X Ex tb IIIC T85°C Db X 1 Ex d IIC T3 Gb X Ex tb IIIC T150°C Db X Ex d IIC Gb U Ex tb IIIC Db U |
| СТЕПЕНЬ ЗАЩИТЫ: | IP66 |
| СООТВЕТВИЕ СТАНДАРТАМ ТАМОЖЕННОГО СОЮЗА: | ГОСТ Р МЭК 60079-0-2011 ГОСТ Р МЭК 60079-1-2011 ГОСТ Р МЭК 60079-7-2012 ГОСТ Р МЭК 60079-11-2010 ГОСТ Р МЭК 60079-15-2010 ГОСТ Р МЭК 60079-18-2012 ГОСТ Р МЭК 60079-31-2010 |
| СЕРТИФИКАТ СООТВЕТСТВИЯ: | №ТС RU C-ИТ.ГБ08.В.01003 |
| ДИАПАЗОН РАБОЧИХ ТЕМПЕРАТУР: | -60/-40/-30/-20 ... 55/130°C |
| ЗОНЫ ПРИМЕНЕНИЯ: | Зона 1, Зона 2 |

ОПИСАНИЕ

Взрывозащищенные коробки серии S предназначены для протяжки и разветвления проводов и кабелей, прокладываемых в трубных системах электропроводки.

Коробки изготавливаются из коррозионностойкого модифицированного алюминиевого сплава со специальным покрытием, стойким к скалыванию покрасочного слоя на эпоксидной основе. Для обеспечения защиты от внешних воздействий применяется специальная неопреновая прокладка между крышкой и корпусом коробки. Конструкция коробки предусматривает внешний и внутренний болт заземления. Болты изготавливаются из нержавеющей стали.

Различные варианты крепления протяжных коробок серии S к вертикальной и горизонтальной поверхностям делают их незаменимыми при проектировании трубных систем электропроводки в стесненных условиях производственных цехов или при сложной конфигурации несущих конструкций. Коробки серии S позволяют осуществить трубный ввод кабеля как со стороны боковых стенок, так и через дно.

Коробки размеров 26 и 36 могут оснащаться клеммниками для проводов сечением до 6 мм², коробки размеров 59 и 69 могут оснащаться клеммниками для проводов сечением до 16 мм².

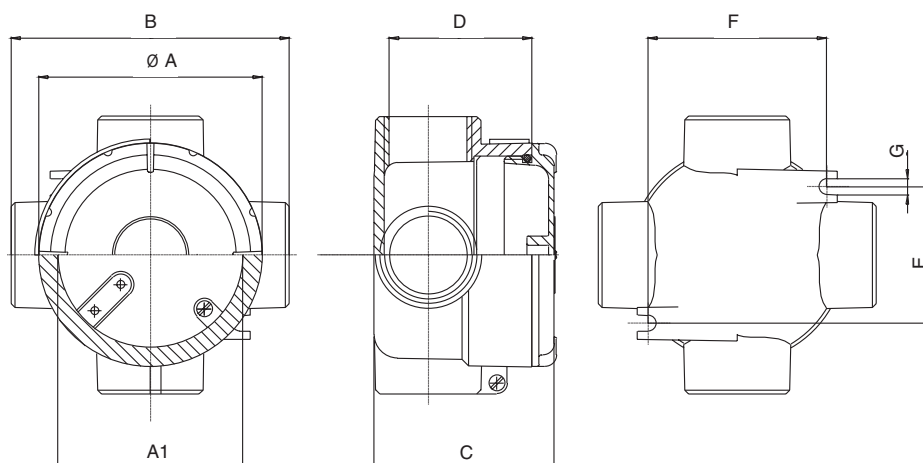
ТЕХНИЧЕСКИЕ ХАРАКТЕРИСТИКИ

Габаритные размеры коробок серии S в зависимости от диаметра вводных отверстий

| Каталожный номер | | S..14 | S..24 | S..26 | S..36 | S..59 | S..69 |
|---|-----|-------|-------|-------|-------|--------|-------|
| Вводы (NPT) | | 1/2" | 3/4" | 3/4" | 1" | 1 1/2" | 2" |
| Внешние, внутренние и крепежные размеры, мм | A | 65 | 65 | 87 | 87 | 154 | 154 |
| | A1 | 40 | 40 | 70 | 70 | 135 | 135 |
| | B | 78 | 78 | 100 | 100 | 169 | 169 |
| | C | 60 | 60 | 70 | 70 | 105 | 105 |
| | D | 40 | 40 | 40 | 40 | 75 | 75 |
| | E | 52 | 52 | 70 | 70 | 80 | 80 |
| | F | 60 | 60 | 65 | 65 | 130 | 130 |
| G | 5,5 | 5,5 | 7 | 7 | 7,5 | 7,5 | |

Модификации коробок серии S в зависимости от количества и расположения вводных отверстий

| Каталожный номер | Расположение вводов | | | | | | | | |
|------------------|---------------------|----|----|----|----|----|----|----|----|
| | SB | SC | SD | SL | SM | ST | SW | SX | SJ |
| Конструкция | | | | | | | | | |



09. СИСТЕМА ТРУБНОЙ ПРОВОДКИ. ПРИНАДЛЕЖНОСТИ И АКСССЕСУАРЫ

190

Габаритные размеры коробок серии S в зависимости от модификаций

| Вид | Тип | A | A1 | B | C | D | E | F | G |
|-----|------|-----|-----|-----|-----|----|----|-----|-----|
| | SB14 | 65 | 40 | 78 | 60 | 40 | 52 | 60 | 5,5 |
| | SB24 | 65 | 40 | 78 | 60 | 40 | 52 | 60 | 5,5 |
| | SB26 | 87 | 70 | 100 | 70 | 40 | 70 | 65 | 7 |
| | SB36 | 87 | 70 | 100 | 70 | 40 | 70 | 65 | 7 |
| | SB59 | 154 | 135 | 169 | 105 | 75 | 80 | 130 | 7,5 |
| | SB69 | 154 | 135 | 169 | 105 | 75 | 80 | 130 | 7,5 |
| | SC14 | 65 | 40 | 78 | 60 | 40 | 52 | 60 | 5,5 |
| | SC24 | 65 | 40 | 78 | 60 | 40 | 52 | 60 | 5,5 |
| | SC26 | 87 | 70 | 100 | 70 | 40 | 70 | 65 | 7 |
| | SC36 | 87 | 70 | 100 | 70 | 40 | 70 | 65 | 7 |
| | SC59 | 154 | 135 | 169 | 105 | 75 | 80 | 130 | 7,5 |
| | SC69 | 154 | 135 | 169 | 105 | 75 | 80 | 130 | 7,5 |
| | SD14 | 65 | 40 | 78 | 60 | 40 | 52 | 60 | 5,5 |
| | SD24 | 65 | 40 | 78 | 60 | 40 | 52 | 60 | 5,5 |
| | SD26 | 87 | 70 | 100 | 70 | 40 | 70 | 65 | 7 |
| | SD36 | 87 | 70 | 100 | 70 | 40 | 70 | 65 | 7 |
| | SD59 | 154 | 135 | 169 | 105 | 75 | 80 | 130 | 7,5 |
| | SD69 | 154 | 135 | 169 | 105 | 75 | 80 | 130 | 7,5 |
| | SL14 | 65 | 40 | 78 | 60 | 40 | 52 | 60 | 5,5 |
| | SL24 | 65 | 40 | 78 | 60 | 40 | 52 | 60 | 5,5 |
| | SL26 | 87 | 70 | 100 | 70 | 40 | 70 | 65 | 7 |
| | SL36 | 87 | 70 | 100 | 70 | 40 | 70 | 65 | 7 |
| | SL59 | 154 | 135 | 169 | 105 | 75 | 80 | 130 | 7,5 |
| | SL69 | 154 | 135 | 169 | 105 | 75 | 80 | 130 | 7,5 |
| | SM14 | 65 | 40 | 78 | 60 | 40 | 52 | 60 | 5,5 |
| | SM24 | 65 | 40 | 78 | 60 | 40 | 52 | 60 | 5,5 |
| | SM26 | 87 | 70 | 100 | 70 | 40 | 70 | 65 | 7 |
| | SM36 | 87 | 70 | 100 | 70 | 40 | 70 | 65 | 7 |
| | SM59 | 154 | 135 | 169 | 105 | 75 | 80 | 130 | 7,5 |
| | SM69 | 154 | 135 | 169 | 105 | 75 | 80 | 130 | 7,5 |
| | ST14 | 65 | 40 | 78 | 60 | 40 | 52 | 60 | 5,5 |
| | ST24 | 65 | 40 | 78 | 60 | 40 | 52 | 60 | 5,5 |
| | ST26 | 87 | 70 | 100 | 70 | 40 | 70 | 65 | 7 |
| | ST36 | 87 | 70 | 100 | 70 | 40 | 70 | 65 | 7 |
| | ST59 | 154 | 135 | 169 | 105 | 75 | 80 | 130 | 7,5 |
| | ST69 | 154 | 135 | 169 | 105 | 75 | 80 | 130 | 7,5 |
| | SW14 | 65 | 40 | 78 | 60 | 40 | 52 | 60 | 5,5 |
| | SW24 | 65 | 40 | 78 | 60 | 40 | 52 | 60 | 5,5 |
| | SW26 | 87 | 70 | 100 | 70 | 40 | 70 | 65 | 7 |
| | SW36 | 87 | 70 | 100 | 70 | 40 | 70 | 65 | 7 |
| | SW59 | 154 | 135 | 169 | 105 | 75 | 80 | 130 | 7,5 |
| | SW69 | 154 | 135 | 169 | 105 | 75 | 80 | 130 | 7,5 |
| | SX14 | 65 | 40 | 78 | 60 | 40 | 52 | 60 | 5,5 |
| | SX24 | 65 | 40 | 78 | 60 | 40 | 52 | 60 | 5,5 |
| | SX26 | 87 | 70 | 100 | 70 | 40 | 70 | 65 | 7 |
| | SX36 | 87 | 70 | 100 | 70 | 40 | 70 | 65 | 7 |
| | SX59 | 154 | 135 | 169 | 105 | 75 | 80 | 130 | 7,5 |
| | SX69 | 154 | 135 | 169 | 105 | 75 | 80 | 130 | 7,5 |
| | SJ14 | 65 | 40 | 78 | 60 | 40 | 52 | 60 | 5,5 |
| | SJ24 | 65 | 40 | 78 | 60 | 40 | 52 | 60 | 5,5 |
| | SJ26 | 87 | 70 | 100 | 70 | 40 | 70 | 65 | 7 |
| | SJ36 | 87 | 70 | 100 | 70 | 40 | 70 | 65 | 7 |
| | SJ59 | 154 | 135 | 169 | 105 | 75 | 80 | 130 | 7,5 |
| | SJ69 | 154 | 135 | 169 | 105 | 75 | 80 | 130 | 7,5 |