

ПРОЖЕКТОРЫ НАПРАВЛЕННОГО СВЕТА СЕРИИ **ГЕЛЕКС-ПН** ПОД ГАЗОРАЗРЯДНЫЕ ЛАМПЫ ДНАТ, МГЛ, ГЛН И КЛЛ



Прожекторы направленного света серии **ГЕЛЕКС-ПН** предназначены для промышленного применения во взрывоопасных средах в помещениях и наружных установках (группа II) с содержанием газа и горючей пыли соответственно для взрывоопасных зон 1 – 2.

В прожекторах применяется вид взрывозащиты Ex d – взрывонепроницаемая оболочка. Поставляются также с видом взрывозащиты Ex de. Имеют узкосимметричное светораспределение и применяются для направленного освещения с большой высоты или на большие расстояния.

ВЗРЫВОЗАЩИТА:	1 Ex d IIC «T4...T2» Gb X Ex tb IIC «T135°C...T230°C» Db X
СТЕПЕНЬ ЗАЩИТЫ:	IP66
СООТВЕТСТВИЕ СТАНДАРТАМ ТАМОЖЕННОГО СОЮЗА:	ГОСТ Р МЭК 60079-0-2011 ГОСТ Р МЭК 60079-7-2012 ГОСТ Р МЭК 60079-31-2010 ГОСТ IEC 60079-1-2011
СЕРТИФИКАТ СООТВЕТСТВИЯ:	№ТС RU C-RU.Г508.В.01661
ДИАПАЗОН РАБОЧИХ ТЕМПЕРАТУР:	-60/-45 ... 40/60 °C
ЗОНЫ ПРИМЕНЕНИЯ:	Зона 1, Зона 2

ОПИСАНИЕ

Прожекторы направленного света серии **ГЕЛЕКС-ПН** состоят из корпуса, изготовленного из коррозионностойкого модифицированного алюминиевого сплава, а также рамки с термостойким боросиликатным прозрачным стеклом с высокой механической прочностью с резьбовым креплением.

Окрашивание эпоксидной порошковой краской. В условиях высокого риска механических повреждений на прожектор необходимо установить защитную решетку. В прожекторах применяются лампы накаливания разной мощности, ртутные газоразрядные лампы, натриевые лампы высокого давления и металлогалогенные лампы разной мощности. Прожекторы поставляются с внешней оболочкой с компонентами ПРА, необходимыми для зажигания и работы газоразрядных ламп.

Прожектор без коробки Ex d: прямое подключение к патрону из керамики внутри корпуса. Для доступа снимается рамка со стеклом. Максимальное сечение кабеля должно составлять 4 мм².

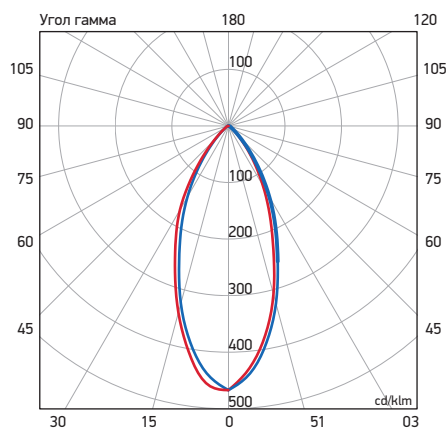
Прожектор с оболочкой Ex d: подключение к клеммной колодке в верхней оболочке. Для доступа снимается крышка оболочки. Максимальное сечение кабеля должно составлять 4 мм². Эта версия прожектора позволяет реализовать схему питания вход/выход.

Прожектор без оболочки Ex d имеет 1 ввод для кабеля. Стандартная резьба вводов – 3/4 NPT (ANSI/ASME B1.20.1).

Прожектор с оболочкой Ex d имеет 2 ввода для кабеля. Стандартная резьба вводов – 3/4 NPT (ANSI/ASME B1.20.1). Другое количество вводов и другие типы резьбы по запросу.

Прожекторы комплектуются опорным кронштейном и поворотной лирой.

ФОТОМЕТРИЧЕСКИЕ ДАННЫЕ



ТЕХНИЧЕСКИЕ ХАРАКТЕРИСТИКИ

Стандартная комплектация

- Порошковое эпоксидное окрашивание, RAL 9006.
- Версия без коробки Ex d: 1 отверстие NPT 3/4.
- Версия с коробкой Ex d: 2 отверстия (1 с сертифицированной заглушкой).
- ПРА 230 В (АС) – 50 Гц (для прожектора с газоразрядной лампой).
- Уплотнительные кольца из силиконовой резины.

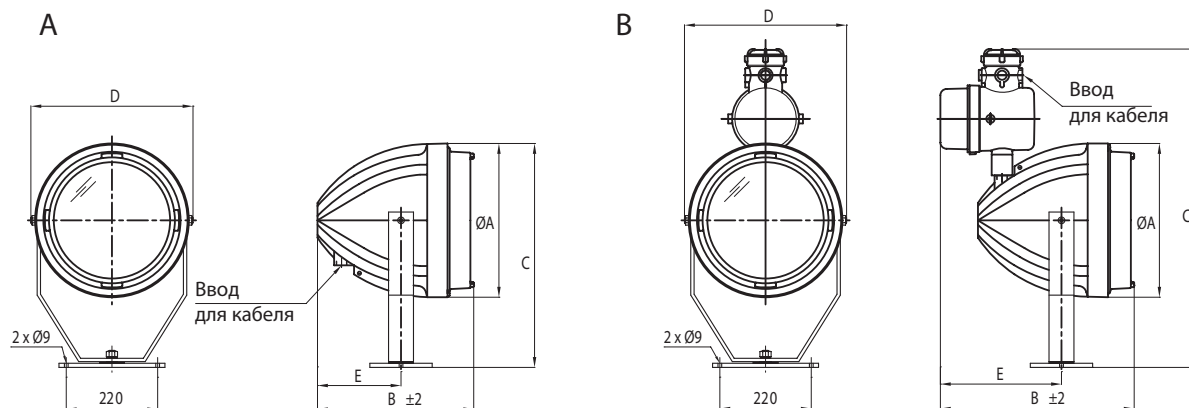
Опции и аксессуары, поставляемые по запросу

- Нестандартное порошковое эпоксидное окрашивание.
- ПРА под другие напряжения и/или частоты.
- Лампа.

МАРКИРОВКА

Наименование	Тип ИС	Мощность, Вт	Световой поток светильника, лм	Крепление	Температурный класс (газ)	Макс. температура поверхности (пыль)	Патрон
ГЕЛЕКС-ПН-300	ГЛН/КЛЛ	До 300/55	3500	Поверхность/ кронштейн	T2	T160°C	E40
ГЕЛЕКС-ПН-500	ГЛН/КЛЛ	До 500/30	7000	Поверхность/ кронштейн	T3	T160°C	E40
ГЕЛЕКС-ПН-250	МГЛ/ДНаТ	250	16000/21000	Поверхность/ кронштейн	T4	T135°C	E40
ГЕЛЕКС-ПН-400	МГЛ/ДНаТ	400	26500/32200	Поверхность/ кронштейн	T3	T200°C	E40

ГАБАРИТНЫЕ РАЗМЕРЫ И ВЕС



ГЕЛЕКС-ПН ГЕЛЕКС-ПН-400Mг

..... тип лампы (X - ГЛН/КЛЛ, МГЛ, ДНаТ, Рт)
..... мощность, Вт

Код	Ø [мм]	В [мм]	С [мм]	Д [мм]	Е [мм]	Вводы*	Масса [кг]	Рисунок
ГЕЛЕКС-ПН-300	370	376	538	390	201	1x3/4NPT	21,00	A
ГЕЛЕКС-ПН-500	370	376	538	390	201	1x3/4NPT	21,00	A
ГЕЛЕКС-ПН-250Рт	370	466	766	390	291	2x3/4NPT	29,00	B
ГЕЛЕКС-ПН-400Рт	370	466	766	390	291	2x3/4NPT	31,00	B
ГЕЛЕКС-ПН-250ДНаТ	370	466	766	390	291	2x3/4NPT	29,50	B
ГЕЛЕКС-ПН-400ДНаТ	370	466	766	390	291	2x3/4NPT	31,50	B
ГЕЛЕКС-ПН-250Mг	370	466	538	390	291	2x3/4NPT	26,50	B
ГЕЛЕКС-ПН-250Mг	370	466	538	390	291	2x3/4NPT	26,50	B
ГЕЛЕКС-ПН-400Mг	370	466	766	390	291	2x3/4NPT	31,50	B