

## СВЕТОДИОДНЫЕ СВЕТИЛЬНИКИ СЕРИИ ГЕЛЕКС



Взрывозащищенные светодиодные светильники **ГЕЛЕКС** предназначены для промышленного применения во взрывоопасных средах в помещениях и наружных установках (группа II) с содержанием газа и горючей пыли соответственно для взрывоопасных зон 1 – 2.

В светодиодных светильниках применяется вид взрывозащиты Ex d – взрывонепроницаемая оболочка. Используются для равномерного освещения помещений и открытых пространств. Отличаются механической прочностью и простотой периодического обслуживания (требуемое периодическое обслуживание – очистка стеклянного плафона светильника).

<b>ВЗРЫВОЗАЩИТА:</b>	1 Ex d IIC «T6» Gb X Ex tb IIC «T85°C» Db X
<b>С АККУМУЛЯТОРНЫМ БЛОКОМ ПИТАНИЯ</b>	1 Ex d IIC «T5...T4» Gb X 1 Ex d e IIC «T5...T4» Gb X Ex tb IIC «T100°C...T135°C» Db X
<b>СТЕПЕНЬ ЗАЩИТЫ:</b>	IP66
<b>СООТВЕТСТВИЕ СТАНДАРТАМ ТАМОЖЕННОГО СОЮЗА:</b>	ГОСТ Р МЭК 60079-0-2011 ГОСТ Р МЭК 60079-7-2012 ГОСТ Р МЭК 60079-15-2010 ГОСТ IEC 60079-1-2011
<b>СЕРТИФИКАТ СООТВЕТСТВИЯ:</b>	– №ТС RU C-RU.ГБ08.В.01329 – Испытания светильника для применения на АЭС – Сертификат соответствия «Система добровольной сертификации продукции наноиндустрии» НАНОСЕРТИФИКА РОСС RU.И750.НЖ02.000199 – Испытания на сейсмостойкость до 9 баллов по шкале MSK-64
<b>ДИАПАЗОН РАБОЧИХ ТЕМПЕРАТУР:</b>	–60/–45/–20 ... 40/60 °С
<b>ЗОНЫ ПРИМЕНЕНИЯ:</b>	Зона 1, Зона 2

### ОПИСАНИЕ

Светильники серии ГЕЛЕКС состоят из корпуса, изготовленного из коррозионностойкого модифицированного алюминиевого сплава, а также из термостойкого боросиликатного прозрачного стекла с высокой механической прочностью, имеющего резьбовое крепление.

Окрашивание эпоксидной порошковой краской. В условиях высокого риска механического повреждения на светильник устанавливается защитная решетка. Подключение к клеммной колодке производится в верхней части корпуса. Для доступа к электрическим компонентам надо открутить крышку светильника. Максимальное сечение кабеля должно составлять 4 мм<sup>2</sup>.

В светильниках применяются энергоэффективные светодиодные модули разных мощностей в зависимости от размера. В светильниках устанавливается блок питания с рабочим напряжением питания 230 В – 50/60 Гц. Конструкция светильника позволяет ре-

ализовать схему питания вход/выход. Светильники имеют 1 или 2 ввода для кабеля.

Резьба стандартная: 3/4" NPT (ANSI/ASME B1.20.1). Другое количество отверстий и/или другие типы резьбы по запросу. Светильники устанавливаются на потолок, на стене или на скобе. Возможен подвесной монтаж или монтаж на опоре. Светильники предназначены для равномерного освещения окружающего пространства.

**Материал корпуса:** коррозионностойкий модифицированный алюминиевый сплав, термостойкое ударопрочное боросиликатное стекло.

**Крепеж:** нержавеющая сталь.

**Покраска:** антифрикционное эпоксидное порошковое покрытие. Стандартный цвет RAL 9006.

**Тип источника света:** светодиодный модуль со световой отдачей до 164 лм/Вт.

## ТЕХНИЧЕСКИЕ ХАРАКТЕРИСТИКИ

### Стандартная комплектация

- Порошковое эпоксидное окрашивание RAL 9006.
- 2 отверстия (1 с сертифицированной заглушкой).
- 1 отверстие для версии с креплением на трубу.
- Блок питания, 230 В – 50 Гц.
- Уплотнительные кольца из силиконовой резины.

### Опции и аксессуары, поставляемые по запросу

- Нестандартное порошковое эпоксидное окрашивание.
- Защитная решетка из оцинкованной стали.
- Защитная решетка из нержавеющей стали.
- Отражатель из листовой стали, порошково-эпоксидное окрашивание, цвет белый RAL9010.
- Отражатель из нержавеющей стали, порошково-эпоксидное окрашивание, цвет белый RAL9010.
- Блок питания для различных напряжений.
- Кронштейны для крепления на потолок и стену.
- Матовый фильтр (МФ).

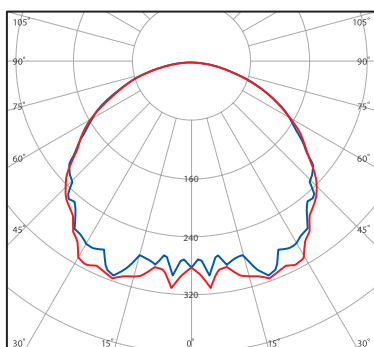
## МАРКИРОВКА

Наименование	Тип ИС	Мощность, Вт	Световой поток светильника, лм	Крепление
ГЕЛЕКС 100/101	LED	14	1730	Поверхность/труба
ГЕЛЕКС 200/201	LED	24	2980	Поверхность/труба
ГЕЛЕКС 300/301	LED	32	3950	Поверхность/труба
ГЕЛЕКС 400/401	LED	43	5330	Поверхность/труба

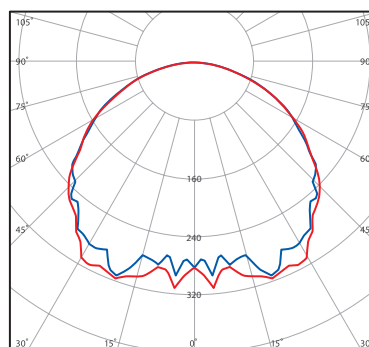
\* Другие напряжения по запросу (ПРА по запросу)

## ФОТОМЕТРИЧЕСКИЕ ДАННЫЕ

ГЕЛЕКС 100/200/300/400  
ГЕЛЕКС 101/201/301/401

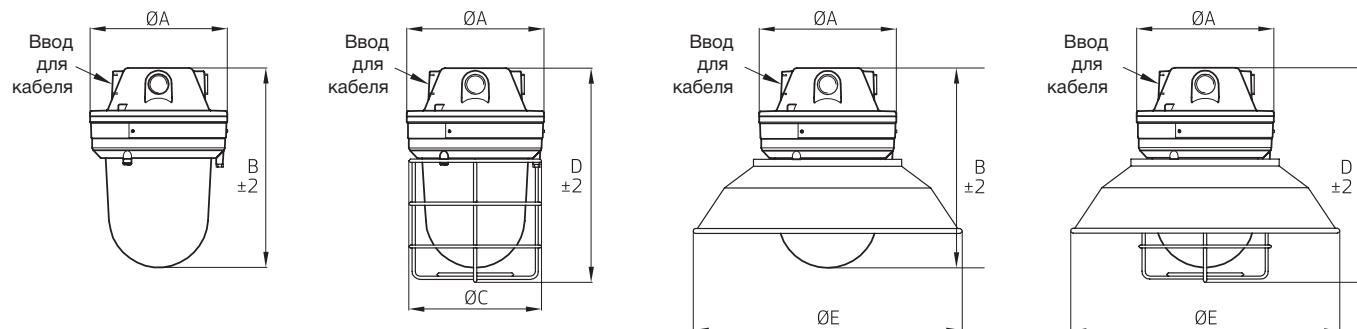


ГЕЛЕКС 100/200/300/400 + D (с отражателем)  
ГЕЛЕКС 101/201/301/401 + D (с отражателем)

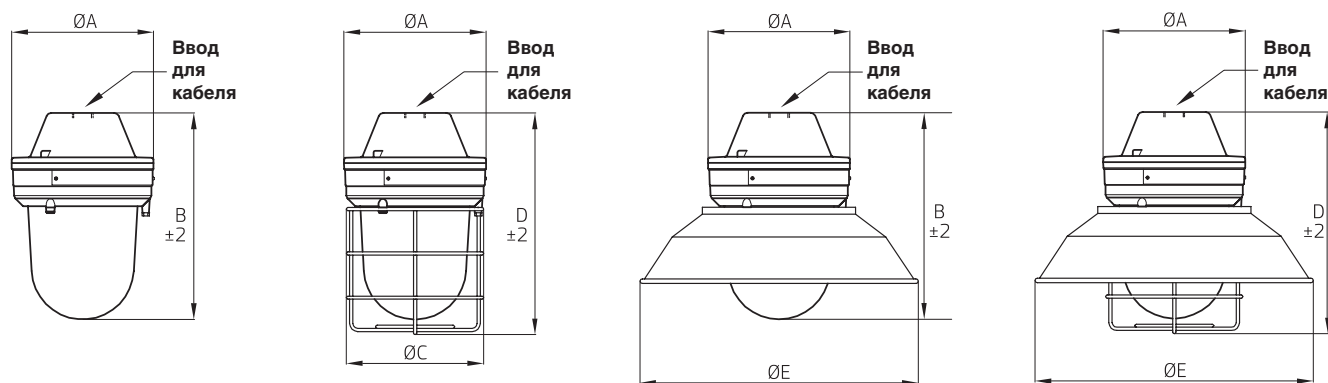


**ГАБАРИТНЫЕ РАЗМЕРЫ И ВЕС**

**ГЕЛЕКС 100/200/300/400**



**ГЕЛЕКС 101/201/301/401 (на трубу)**

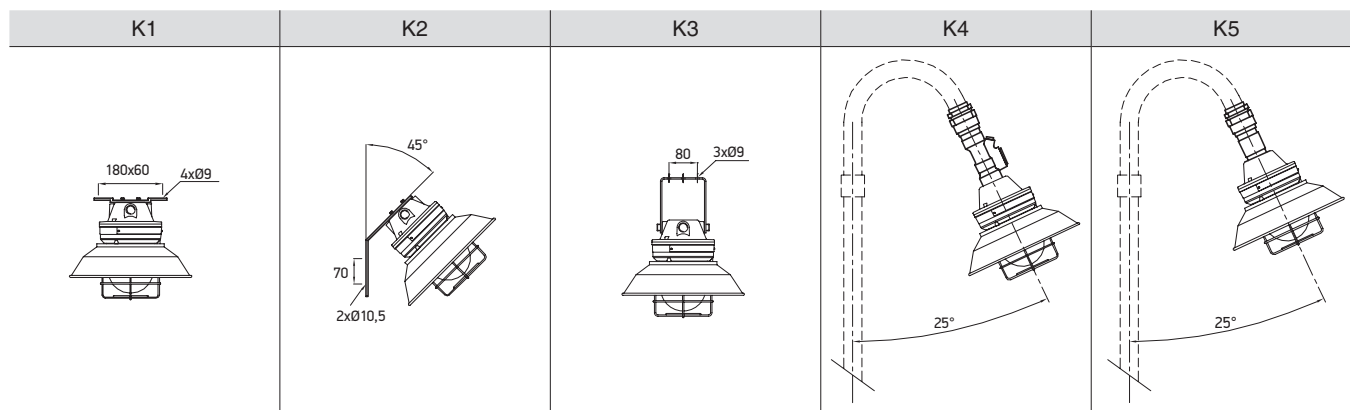


Код	A [мм]	B [мм]	C [мм]	D [мм]	E [мм]	Вводы*	Масса [кг]
ГЕЛЕКС 100/200	150	237	145	271	280	2x3/4NPT	3,50
ГЕЛЕКС 300/400	176	257	170	285	345	2x3/4NPT	4,00
ГЕЛЕКС 101/201	150	237	145	271	280	1x3/4NPT	3,50
ГЕЛЕКС 301/401	176	257	170	285	345	1x3/4NPT	4,00

\* Другие типы резьбы по запросу

### СТАНДАРТНЫЕ ВИДЫ КРЕПЛЕНИЯ

(в заказе необходимо указать соответствующий код типа крепления)



### ДОПОЛНИТЕЛЬНЫЕ АКСЕССУАРЫ И ВЕРСИИ

1. G 100G(X)/200G(X)/300G(X)/500G(X) – защитная решетка (G – оцинкованная сталь, X – нержавеющая сталь).
2. D 100(X)/200(X)/300(X)/500(X) – отражатель (X – нержавеющая сталь).
3. Возможность комплектации светильника матовым рассеивателем «МФ».
4. Комплектация светильника аккумуляторным блоком 12В УНВ(С)-01 ИП.
5. Версия светильника с удаленным люминофором «УЛ», не используется совместно с «МФ».

### ФОРМА ЗАКАЗА

ГЕЛЕКС Х/Х/Х/Х/Х-Х  
1/2/3/4/5-6

Где:

1. Тип светильника.
2. Наличие кронштейна и его тип (аксессуар).
3. Наличие защитной решетки и ее тип (аксессуар).
4. Наличие отражателя и его тип (аксессуар).
5. Наличие матового фильтра (аксессуар).
6. Кабельный ввод и его тип.

### ПРИМЕР ЗАКАЗА

**ГЕЛЕКС 201/K2/G-HLNA2** – светильник ГЕЛЕКС 201 с кронштейном K2, защитной решеткой G из оцинкованной стали и кабельным вводом 3/4" под небронированный кабель HLNA2.

Примечание:

1. Версия светильника с аккумуляторным блоком дополнительно маркируется — ИП УНВ(С)-01/1.
2. Светильники ГЕЛЕКС комплектуются кабельными вводами HL\*\* и K\*\* (см. стр. 210 и 222).