

## ВЗРЫВОЗАЩИЩЕННЫЕ РАЗЪЕМЫ ИЗ ПОЛИЭСТЕРА С НОМИНАЛОМ 16А, 32А, 63А И 125А СЕРИИ РВНП



<b>ВЗРЫВОЗАЩИТА:</b>	1 Ex de IIC T6...T4 Gb Ex tb IIIC T85...95°C Db
<b>СТЕПЕНЬ ЗАЩИТЫ:</b>	IP65
<b>СООТВЕТСТВИЕ СТАНДАРТАМ ТАМОЖЕННОГО СОЮЗА:</b>	ГОСТ Р МЭК 60079-1-2008 ГОСТ IEC 60079-1-2011 ГОСТ Р МЭК 60079-7-2012 ГОСТ Р МЭК 60079-31-2010
<b>СЕРТИФИКАТ СООТВЕТСТВИЯ:</b>	№ТС RU EAC
<b>ДИАПАЗОН РАБОЧИХ ТЕМПЕРАТУР:</b>	-20 ... 55 °С
<b>ЗОНЫ ПРИМЕНЕНИЯ:</b>	Зона 1, Зона 2

### ФОРМА ЗАКАЗА

РВНП-Х / Х / Х / Х  
-1 / 2 / 3 / 4

Где:

1. Номинальный ток (А)

- 16
- 32
- 63
- 125

2. Диапазон напряжений (В):

- 24: 24
- 36: 36
- 130: 100~130
- 250: 200~250
- 415: 380~415
- 500: 480~500
- 690: 600~690

3. Количество полюсов

- 2Р
- 3Р (2Р+РЕ или 1Р+N+РЕ)
- 4Р (3Р+РЕ)
- 5Р (3Р+N+РЕ)

4. Исполнение:

- Р = розетка
- В = вилка

### ОПИСАНИЕ

**Вилка:** полиэстер с антистатической присадкой, армированный стекловолокном

**Розетка:** полиэстер с антистатической присадкой, армированный стекловолокном

**Крепеж:** нержавеющая сталь

**Штырьки вилки:** латунь

**Количество полюсов:** 2/3/4/5 шт (2Р/3Р/4Р/5Р)

### Дополнительные аксессуары

Внешнее эпоксидное покрытие с цветом по запросу

### Примечание

- РВНП-16/Х/Х:  
отверстие для кабельного ввода розетки 1xG 3/4";  
отверстие для кабельного ввода разъема 1xG 3/4".

- РВНП-32/Х/Х:  
отверстие для кабельного ввода розетки 1xM40;  
отверстие для кабельного ввода разъема 1xM40.

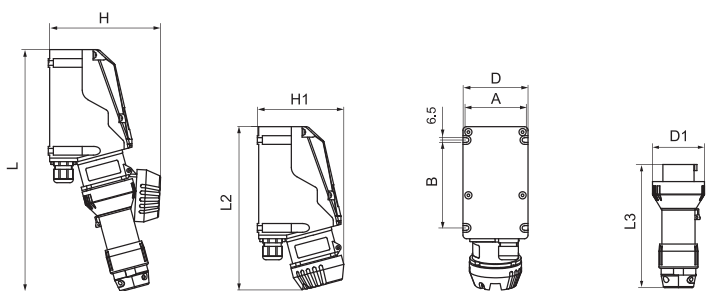
- РВНП-63/Х/Х:  
отверстие для кабельного ввода розетки 1xG 1 1/2";  
отверстие для кабельного ввода разъема 1xG 1 1/2".

- РВНП-125/Х/Х:  
отверстие для кабельного ввода розетки 1xG 1 1/2";  
отверстие для кабельного ввода разъема 1xG 1 1/2".

**ТЕХНИЧЕСКИЕ ХАРАКТЕРИСТИКИ**

Версия	Ток (А)	Напряжение (В)	Количество полюсов	Вес (кг)
РВНП-16/Х/Х	16	480-500	3P+PE	1,85
		380-415	3P+N+PE	1,85
			3P+PE	1,85
		200-250	3P+N+PE	1,85
			3P+PE	1,85
			2P+PE	1,85
		100-130	1P+N+PE	1,85
		36	2P+PE	1,80
			2P	1,80
		24	2P+PE	1,80
2P	1,80			
РВНП-32/Х/Х	32	600-690	3P+PE	2,85
		480-500	3P+PE	2,85
		380-415	3P+N+PE	2,85
			3P+PE	2,85
		200-250	3P+N+PE	2,85
			3P+PE	2,85
РВНП-63/Х/Х	63	380-415	3P+N+PE	14,90
			3P+PE	14,90
		200-250	1P+N+PE	14,90
РВНП-125/Х/Х	125	600-690	3P+PE	16,00
		480-500	3P+PE	16,00
		380-415	3P+N+PE	16,00
			3P+PE	16,00
		200-250	3P+N+PE	16,00
			3P+PE	16,00

**ГАБАРИТНЫЕ РАЗМЕРЫ РВНП-16/Х/Х И РВНП-32/Х/Х**



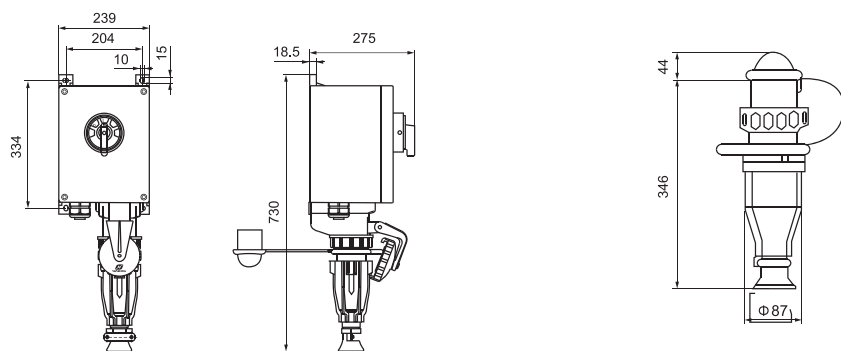
Вилка  
с розеткой

Розетка

Вилка

РВНП-16/Х/Х  
РВНП-32/Х/Х

**ГАБАРИТНЫЕ РАЗМЕРЫ РВНП-63/Х/Х**

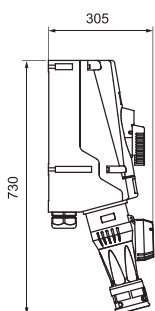


Вилка  
с розеткой

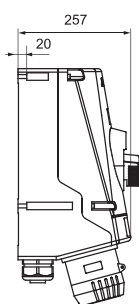
Вилка

РВНП-63/Х/Х

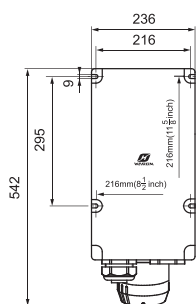
**ГАБАРИТНЫЕ РАЗМЕРЫ РВНП-125/Х/Х**



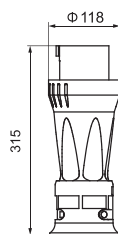
Вилка  
с розеткой



Розетка



РВНП-125/Х/Х



Вилка