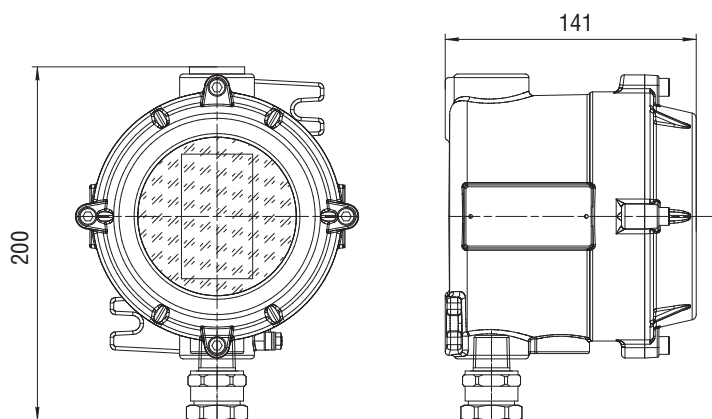


## ВЗРЫВОЗАЩИЩЕННЫЙ ДАТЧИК ДВИЖЕНИЯ



### ОПИСАНИЕ

**Материал корпуса и рамки:** коррозионностойкий модифицированный алюминиевый сплав.

**Крепеж:** нержавеющая сталь AISI 304 (стандартно), AISI 316 (по запросу).

**Материал окна:** термостойкое ударопрочное боросиликатное стекло.

**Покраска:** Антифрикционное эпоксидное порошковое покрытие. Стандартный цвет RAL 9006.

**Тип датчиков движения:** инфракрасные, ультразвуковые, микроволновые, фотоэлектрические и комбинированные.

### ВВОДЫ

Стандартная резьба вводов: NPT (ANSI B1.20.1 3/4")

Другие типы резьбы – по запросу.

### АКСЕССУАРЫ И СПЕЦИАЛЬНОЕ ИСПОЛНЕНИЕ

Дренажные клапаны, вентиляционные клапаны, внешняя окраска.

**Взрывозащищенные датчики движения** предназначены для промышленного применения во взрывоопасных средах в помещениях и наружных установках (группа II) с содержанием газа и горючей пыли соответственно для взрывоопасных зон 1 – 2.

Датчик движения — устройство для получения информации о состоянии контролируемой им системы, преобразующее данные об изменении характеристик исследуемой области в сигнал, удобный для дальнейшего использования. Взрывозащищенные датчики движения чаще всего используются в:

1. системах охраны, сигнализации и системах контроля доступа;
2. управлении освещением;
3. системах управления различными устройствами — для автоматического включения или отключения нагрузки, механизации, вентиляции, кондиционирования и автоматизации других процессов.

Взрывозащищенные датчики движения изготавливаются на базе корпусов Ex d IIC типа **EMH9** со смотровым окном (см. стр. 56).

<b>ВИД ВЗРЫВОЗАЩИТЫ:</b>	1 Ex d IIC T6 Gb X Ex tb IIIC T85°C Db X
<b>СТЕПЕНЬ ЗАЩИТЫ:</b>	IP66
<b>СООТВЕТСТВИЕ СТАНДАРТАМ ТАМОЖЕННОГО СОЮЗА:</b>	ГОСТ Р МЭК 60079-0-2011 ГОСТ IEC 60079-1-2011 ГОСТ Р МЭК 60079-7-2012 ГОСТ Р МЭК 60079-11-2010 ГОСТ Р МЭК 60079-15-2010 ГОСТ Р МЭК 60079-18-2012 ГОСТ Р МЭК 60079-31-2010
<b>СЕРТИФИКАТ СООТВЕТСТВИЯ:</b>	№ТС RU С-ИТ.ГБ08.В.01003
<b>ДИАПАЗОН РАБОЧИХ ТЕМПЕРАТУР:</b>	-60/-40/-20°C ... 40/60 °C
<b>ЗОНЫ ПРИМЕНЕНИЯ:</b>	Зона 1, Зона 2

### ПАРАМЕТРЫ ФОТОЭЛЕКТРИЧЕСКОГО ДАТЧИКА ДВИЖЕНИЯ:

- Активная нагрузка: 1200 Вт.
- Смешанная: 300 Вт.
- Угол обнаружения: 360°
- Расстояние обнаружения макс.: 6 м (при 24 °C).
- Временная задержка, минимальная: 10...3 с.
- Временная задержка, максимальная: 7...2 мин.
- Потребляемая мощность: рабочий режим 0,45 Вт.
- Режим ожидания: 0,1 Вт.
- Освещенность: 3...2000 лк.
- Высота установки 2,2...4 м.